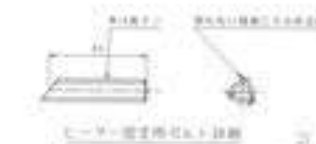
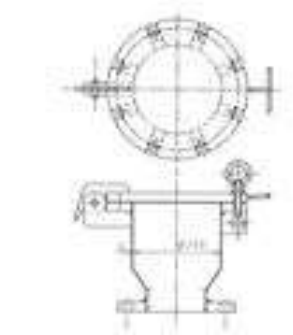
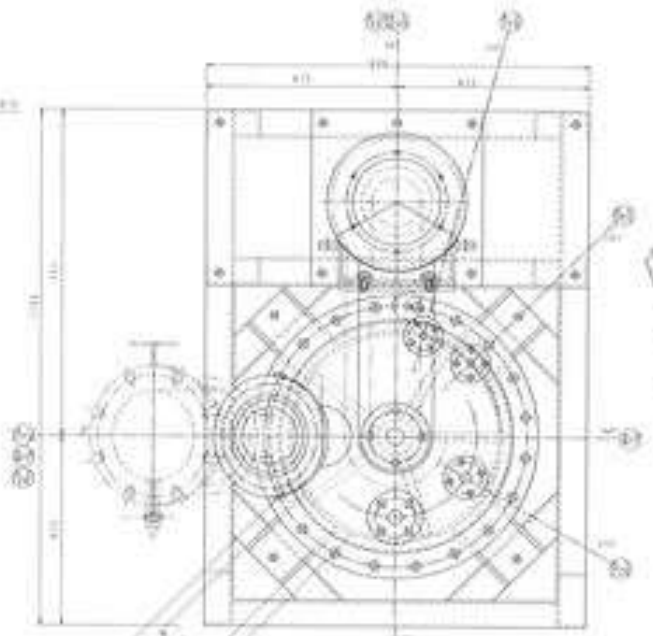
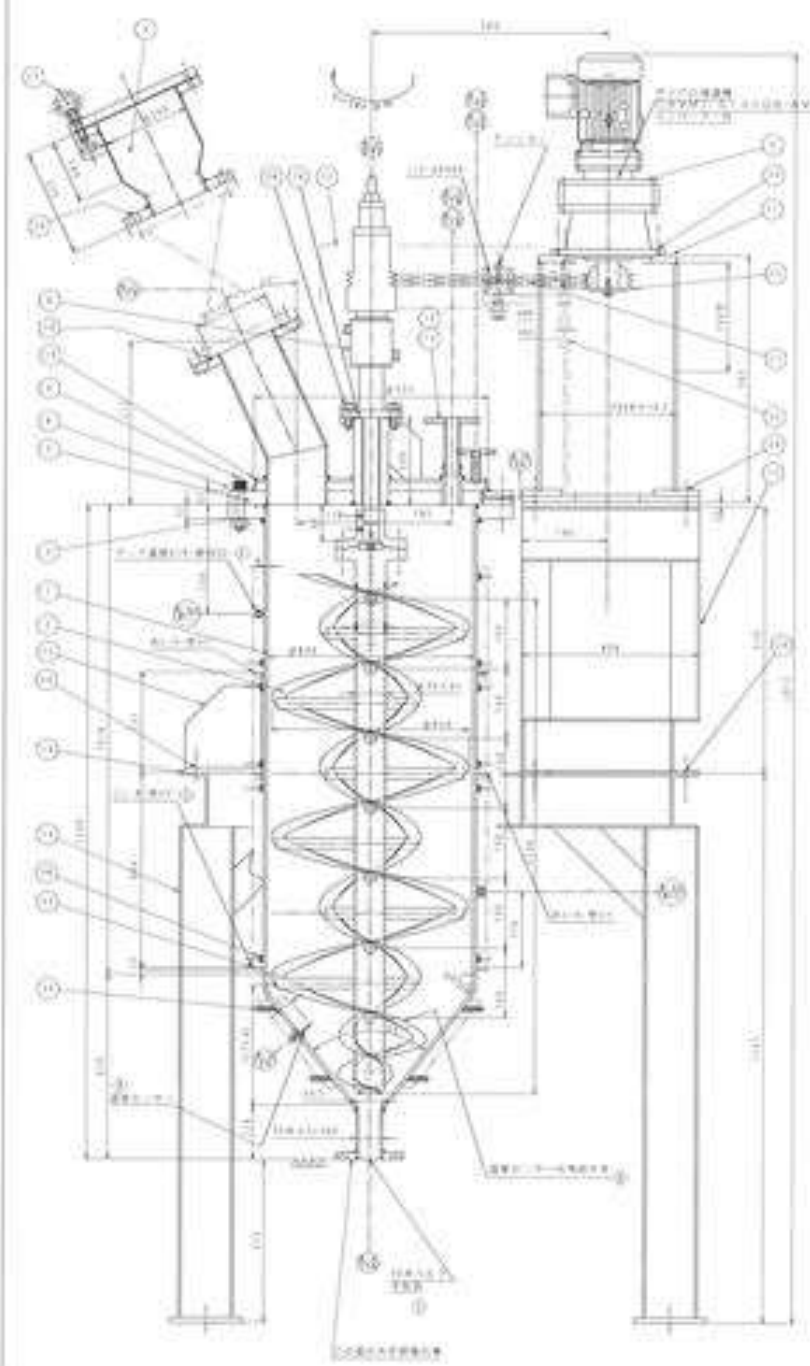


仕様書

機種名	...
製造番号	...
納入年月	...
納入先	...
納入品名	...
納入数量	...
納入場所	...
納入時期	...
納入条件	...
納入保証	...
納入費用	...
納入税別	...
納入消費税	...
納入総額	...



機種名	...
製造番号	...
納入年月	...
納入先	...
納入品名	...
納入数量	...
納入場所	...
納入時期	...
納入条件	...
納入保証	...
納入費用	...
納入税別	...
納入消費税	...
納入総額	...

機種名	...
製造番号	...
納入年月	...
納入先	...
納入品名	...
納入数量	...
納入場所	...
納入時期	...
納入条件	...
納入保証	...
納入費用	...
納入税別	...
納入消費税	...
納入総額	...

機種名	...
製造番号	...
納入年月	...
納入先	...
納入品名	...
納入数量	...
納入場所	...
納入時期	...
納入条件	...
納入保証	...
納入費用	...
納入税別	...
納入消費税	...
納入総額	...

200/...
DIK 株式会社
 〒...
 14005