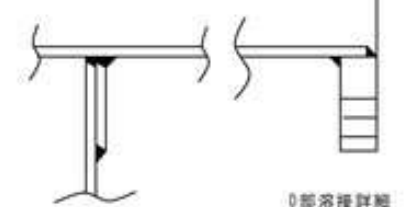


A部溶接詳細



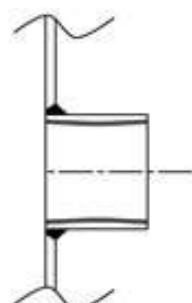
B部溶接詳細



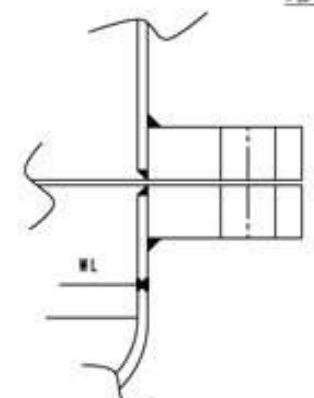
C部溶接詳細



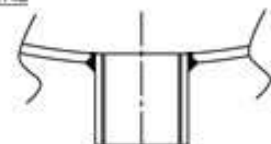
D部溶接詳細



E部溶接詳細



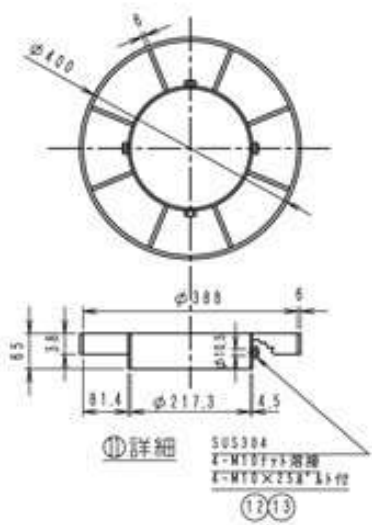
F部溶接詳細



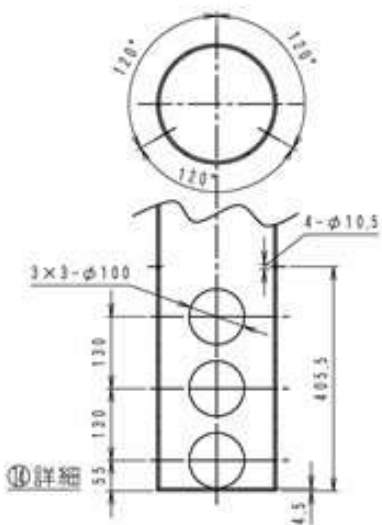
G部溶接詳細



H部溶接詳細



①詳細 SUS304
NPT1/2\"/>



②詳細

ノズルリスト					
番号	呼び名	規格	数量	材質	備考
N-1	200A J1510K	1	STPG370	エア-入口	
N-2	200A J1510K	1	STPG370	エア-出口	
N-3	50A PT1/2	1	SS400	予備口・φ19'付	
N-4	40A PT1/2	1	SS400	予備口	

法規：第二種圧力容器
 最高使用圧力：0.98Mpa
 試験圧力：1.47Mpa
 使用温度：25℃
 設計温度：25℃
 塗装 内面：錆止め赤
 外面：錆止め+日達工K9-511半ツヤ
 重量：約280kg

15	当て板	2	8t × φ330	SS400
14	穴あきパイプ	1	200A × 4.5t	SS400
13	ボルト	4	M10 × 25	SUS304
12	ナット (溶接)	4	M10	SUS304
11	1/2\"/>			
10	1/2\"/>			
9	厚き上がり防止	8	F86 × 38	SS400
8	ショートエルボ	1		SGP
7	吊りフック	1	18t	SS400
6	ボルト、ナット	20	M30 × 100	SNB7
5	パッキン	1	SS0A J10K FPMBR	
4	製作フランジ	2	SS0AJ10K912	SS400
3	下鋼	1	SS0A × 6t 50	SS400
2	鋼板	1	SS0A × 6t	SS400
1	上鋼	1	SS0A × 6t 50	SS400

品名	数量	単位	材料	備考
圧力容器エアダミスター	1	台	1K-9990	